

黒部のビックイベント！ 事業PRのチャンスです！

黒部の「ものづくり」を広く市内外にPRし、市内企業の皆さんの“マチデカラ”を發揮する場「くろべフェア」を今年も開催いたします!! 第63回を迎えるくろべフェアは、今年もパワーアップしてお客様をお迎えする予定です。くろべフェアを成功させるためには会員の皆様の“マチデカラ”が必要です。黒部のものづくりを盛り上げるため、会員の皆様の参加をお待ちしております。

出展メリット

1 約42,000人へのアピールチャンス！

毎年多くの来場者で賑わいます！これだけ多くの人にアピールするチャンスは滅多にありません。新規顧客開拓のビジネスチャンスとして是非活かしてください。

出展メリット

2 市内企業を知るチャンス！

たくさん来るのはお客さんだけではありません！昨年も約134もの市内企業・団体が参加しました！他のお店の商品や売り方を学んだり、企業間の交流を深めてBtoB営業の足掛かりを作りましょう！

出展メリット

3 お得な出展料で様々な出展プランを用意！

くろべフェアはこのような大規模なイベントとしては破格の値段設定となっています。また出展・展示形態も屋内（飲食品・衣料品・くらし関連）、屋外など、様々なニーズに合わせて選択して頂けます。

出展メリット

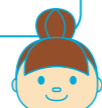
4 約97%の出展者がPR効果を実感

昨年のアンケートでは97%の出展者様が「期待通り」「期待以上に役立った」と回答されました。

自慢の商品・新しく開発したメニューの反応を確かめるための絶好の機会だと思っ出展しました。結果、反応を確かめる余裕もなく時間は過ぎていき…しかし、多くのお客様に当店の自慢の商品を味わっていただき嬉しい限りでした！（飲食業）



「新サービスの紹介ができればいい」とあまり大きな期待はせず出展したのですが…多くのお客様とも会話を通じてサービスを紹介できました！フェア終了後には数件の引き合いもあり、出展したことに大変満足しています！（サービス業）

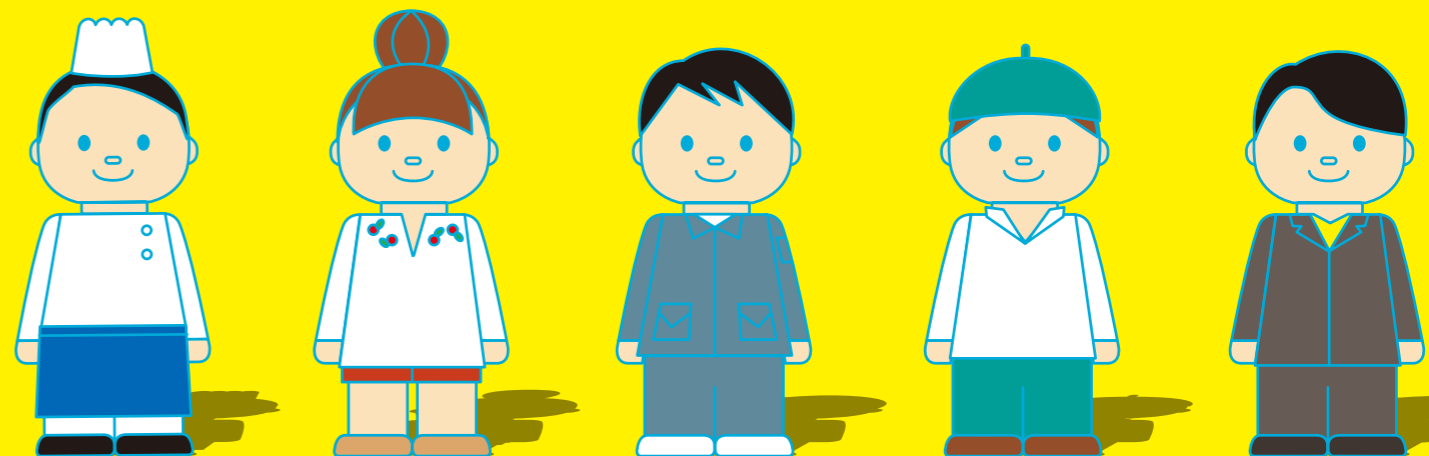


出展したはいいものの、どのように自社をPRすればいいか…社員で考えました！ゲーム性を持たせてお客様に喜んでいただくのが大成功でした。ブースに訪れたお客様とゲームを通じ楽しみながら自社をPRできました！（建設業）



役立っ くろべフェア、 考えています。

利益に貢献できるくろべフェアに。
2018出展募集のご案内。



第63回

くろべ フェア

2018

9.22 土 - 23 日

会場：黒部市総合体育センター

出展者募集！

【主催】黒部商工会議所・黒部市

【お問い合わせ先】「くろべフェア2018実行委員会」事務局 黒部商工会議所内

〒938-0014 富山県黒部市植木23-1 TEL.0765-52-0242 FAX.0765-52-2650

くろべフェア2018 出展申込書

1 出展を希望されるコーナー区分、出展内容を選択してください。

コーナー区分	出展内容	販売・展示品目(内容)
<input type="checkbox"/> 1. 飲食品コーナー(屋内)	<input type="checkbox"/> 商品販売 <input type="checkbox"/> 試食・試飲	
<input type="checkbox"/> 2. 衣料品コーナー(屋内)	<input type="checkbox"/> 商品販売 <input type="checkbox"/> 現物展示	
<input type="checkbox"/> 3. 暮らし関連コーナー(屋内外)	<input type="checkbox"/> 現物展示 <input type="checkbox"/> 写真等展示	
<input type="checkbox"/> 4. 美味しんぼコーナー(屋外)	<input type="checkbox"/> 飲食物販売	

2 出展形態を選択し、必要なコマ数をご記入ください。

出展形態	サイズ	基本仕様	料金(税込)	コマ数
<input type="checkbox"/> A (屋内) 展示用	1800×1800mm	バックパネル(高さ2400×幅1800mm)／サイドパネル(高さ2400×900mm)／パラペット／社名板／展示台1台(1800×900mm)／椅子1脚／電源100V(差込1口)1箇所／照明ライト1個	18,000円	
<input type="checkbox"/> B (屋内) 販売用	1800×1800mm	パラペット／社名板／椅子1脚／電源100V(差込1口)1箇所／照明ライト1個 ※展示台なし	10,000円	
<input type="checkbox"/> C (屋外テント)	1800×3600mm	テント(幅1800×3600mm・風防付き)／社名板／テーブル2台(1800×450mm)／椅子2脚／電源100V(差込2口)1箇所	16,000円	
<input type="checkbox"/> D (賞品)	/	大抽選会用の商品の協賛	/	

3 使用する電力には限りがありますので必ずご記入ください。

電源(コンセント)	種類	追加	使用電力	使用目的 <small>例:電気ポット、冷蔵庫、ホットプレート等</small>
<input type="checkbox"/> 基本仕様	100V単相		kW	
<input type="checkbox"/> 追加分	100V単相	____ 箇所×1,100円	kW	
	200V単相	____ 箇所×1,100円	kW	

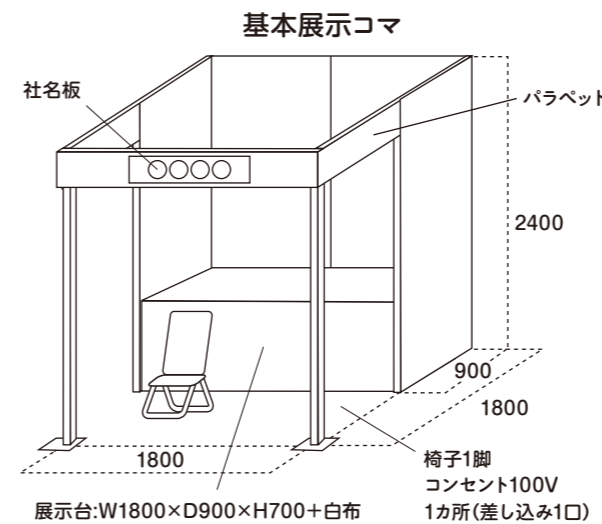
4 展示台・椅子・机の追加があればご記入ください。

展示台 (1800×900mm) ※白布あり	ヶ×4,500円	椅子	ヶ×350円	会議机 (1800×450mm) ※白布なし	ヶ×1,100円
------------------------------	----------	----	--------	------------------------------	----------

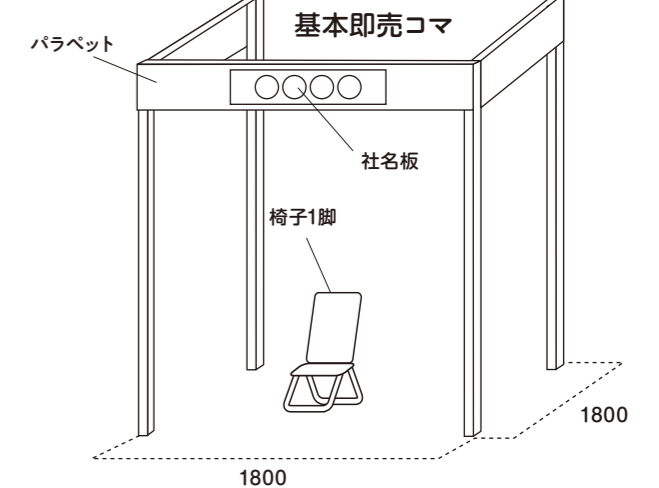
- ◎その他の電源をご利用の場合は、ご相談ください。
- ◎電話線(通信線)が必要な方は別途ご連絡ください。
- ◎コンセント・椅子・机追加の場合は、それぞれの追加料金をご負担いただきます。

出展形態の詳細コマ図

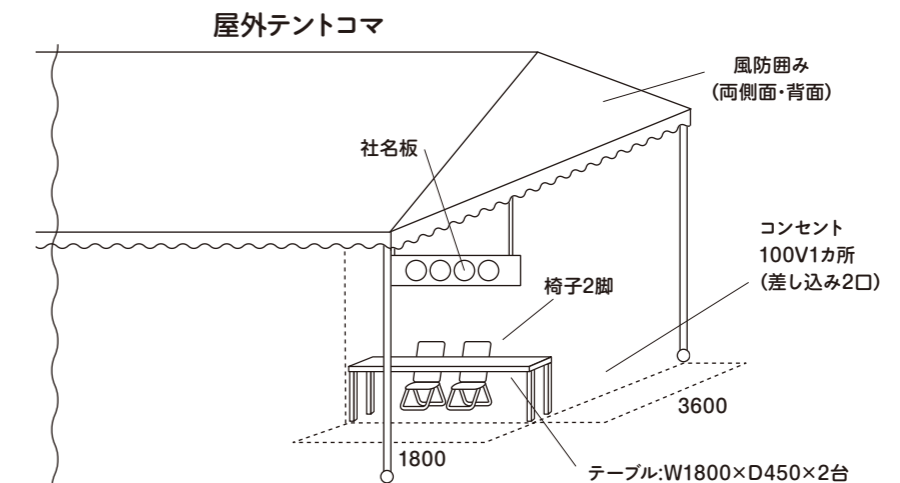
A (屋内)



B (屋内)



C (屋外テント)



5

フリガナ			※会社・団体名と異なる場合お書きください。
会社・団体名		社名板	
代表者氏名		本社所在地	〒
TEL	() -	担当者氏名	
FAX	() -	役職	

お申込みについて 出展申込書は、必要事項を漏れなくご記入の上、FAXまたは郵送にてお申込み期限内にお送りください。

➔ Fax.52-2650 ➔ 郵送 〒938-0014 黒部市植木23-1 黒部商工会議所内「くろべフェア2018実行委員会」事務局

申込み締切 平成30年7月24日(火)

- ◇主催者は、天災その他不可抗力によりこのくろべフェアを中止することがあります。
- ◇主催者は、会期、開催時間などやむを得ない事情により変更することがあります。
- ◇主催者が会場管理に支障を生じると認められたときは、イベント当日の配布物を制限し、または禁止することがあります。
- ◇主催者は、展示物の紛失、盗難、破損、運送事故、参加者の取扱い不注意など、不可抗力による損害について、いかなる損害賠償も負いません。