

黒部のビックイベント！ 事業PRのチャンスです！

黒部の「ものづくり」を広く市内外にPRし、市内企業の皆さんの“マチチカラ”を発揮する場「くろべフェア」を今年も開催いたします!! 第64回を迎えるくろべフェアは、今年もパワーアップしてお客様をお迎えする予定です。くろべフェアを成功させるためには会員の皆様の“マチチカラ”が必要です。黒部のものづくりを盛り上げるため、会員の皆様の参加をお待ちしております。

出展メリット

1 魅力を伝える絶好のアピールチャンス！

毎年多くの来場者で賑わいます！これだけ多くの人にアピールするチャンスは滅多にありません。新規顧客開拓のビジネスチャンスとして是非活かしてください。

出展メリット

2 市内企業を知るチャンス！

たくさん来るのはお客さんだけではありません！昨年も約144もの市内企業・団体が参加しました！他のお店の商品や売り方を学んだり、企業間の交流を深めてBtoB営業の足掛かりを作りましょう！

出展メリット

3 お得な出展料で様々な出展プランを用意！

くろべフェアはこのような大規模なイベントとしては破格の値段設定となっています。また出展・展示形態も屋内（飲食品・衣料品・くらし関連）、屋外など、様々なニーズに合わせて選択して頂けます。

出展メリット

4 約95%の出展者がPR効果を実感

昨年のアンケートでは95%の出展者様が「期待通り」「期待以上に役立った」と回答されました。

自慢の商品・新しく開発したメニューの反応を確かめるための絶好の機会だと思いましたが、結果、反応を確かめる余裕もなく時間は過ぎていき…しかし、多くのお客様に当店の自慢の商品を味わっていただき嬉しい限りでした！（飲食業）



「新サービスの紹介ができればいい」とあまり大きな期待はせず出展したのですが…多くのお客様とも会話を通じてサービスを紹介できました！フェア終了後には数件の引き合いもあり、出展したことに大変満足しています！（サービス業）

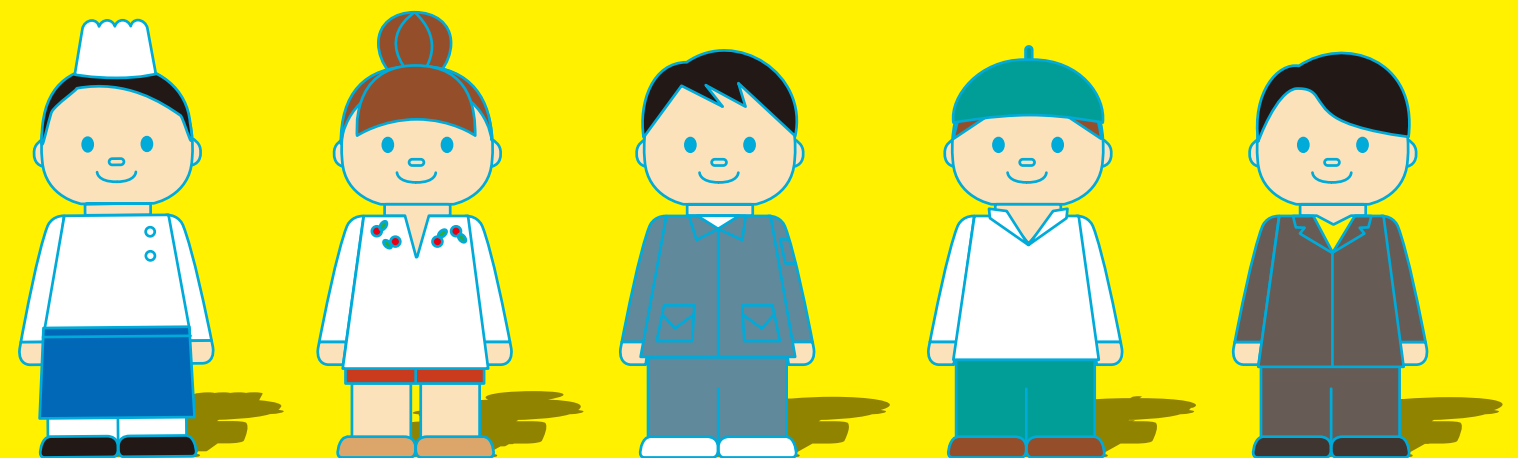


出展したはいいものの、どのように自社をPRすればいいか…社員で考えました！ゲーム性を持たせてお客様に喜んでいただき大成功でした！ブースに訪れたお客様とゲームを通じ楽しみながら自社をPRできました！（建設業）



役立つ くろべフェア、 考えています。

利益に貢献できるくろべフェアに。
2019出展募集のご案内。



第64回

くろべ フェア 2019

9.21 土 - 22 日

会場：黒部市総合体育センター

出展者募集！

【主催】黒部商工会議所・黒部市
【お問い合わせ先】「くろべフェア2019実行委員会」事務局 黒部商工会議所内
〒938-0014 富山県黒部市榎木23-1 TEL.0765-52-0242 FAX.0765-52-2650

くろべフェア2019 出展申込書

会員様
限定

1 会社・団体名・住所・連絡先等をご記入ください。

会社・団体名	フリガナ	社名板	※会社・団体名と異なる場合お書きください。
住所	〒	担当者氏名	
TEL	() -	FAX	

2 出展場所・区分を選択し、出展内容について具体的に記載してください。

出展場所	コーナー区分	出展内容(具体的に)
<input type="checkbox"/> 屋内	<input type="checkbox"/> 飲食 <input type="checkbox"/> 衣料品 <input type="checkbox"/> 暮らし関連	
<input type="checkbox"/> 屋外	<input type="checkbox"/> 飲食 <input type="checkbox"/> 暮らし関連	

3 出展形態を選択し、必要なコマ数をご記入ください。

出展形態	サイズ	基本仕様	料金(税込)	コマ数
<input type="checkbox"/> A.屋内(展示用)	1800×1800mm	バックパネル(高さ2400×幅1800mm)／サイドパネル(高さ2400×900mm)／パラペット／社名板／展示台1台(1800×900mm)／椅子1脚／電源100V(差込1口)1箇所／照明ライト1個	18,000円	
<input type="checkbox"/> B.屋内(販売用)	1800×1800mm	パラペット／社名板／椅子1脚／電源100V(差込1口)1箇所／照明ライト1個 ※展示台なし	10,000円	
<input type="checkbox"/> C.屋外テント	1800×3600mm	テント(幅1800×3600mm・風防付き)／社名板／テーブル2台(1800×450mm)／椅子2脚／電源100V(差込2口)1箇所	16,000円	

4 電力を使用する場合は、使用機器(例:電気ポット、ホットポレート等)を必ずご記入ください。

使用機器(電力量)	() kw	() kw
	() kw	() kw

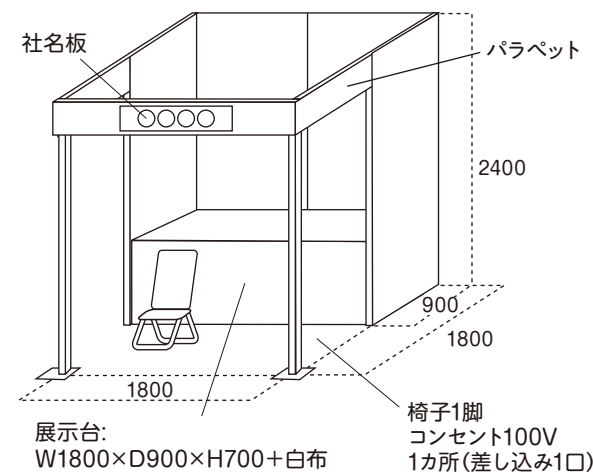
5 基本仕様のほかに追加備品がございましたらご記入ください。(追加料金がかかります)

展示台 (1800×900mm) ※白布あり	() 個) ×4,500円	会議机 (1800×450mm) ※白布なし	() 個) ×1,100円
パイプ椅子	() 個) ×350円	電源(100V単相)	() 個) ×1,100円

出展形態の詳細コマ図

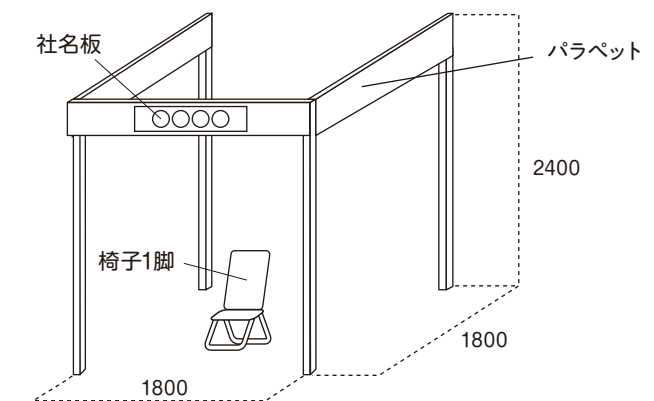
A. 屋内(展示用)

屋内の展示用ブースです。会議机よりも幅広い展示台が付属していますので、商品やパンフレット等を並べるのに適しています。



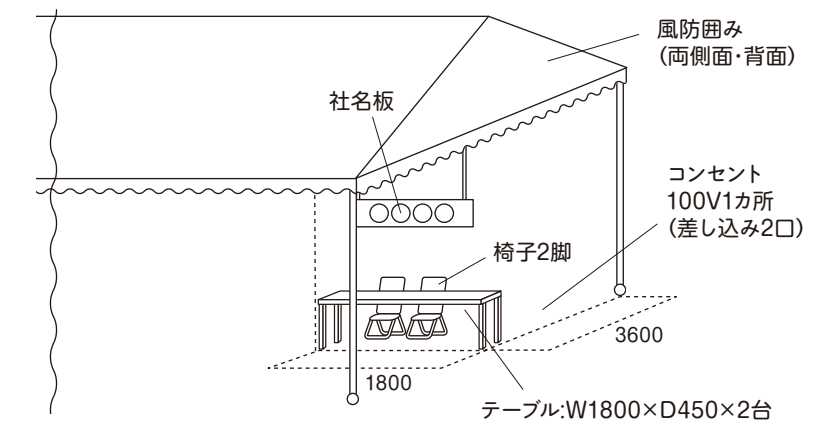
B. 屋内(販売用)

屋内の販売用ブースです。会議机または展示台を追加すれば、商品を並べて対面販売が可能です。主に物品販売の出展者様におすすめのブースタイプです。



C. 屋外テント

屋外のテントブースです。スペース内であれば、机等を自由にレイアウト可能です。屋外での飲食の提供や商品の展示に適しています。



お申込みについて 出展申込書は、必要事項を漏れなくご記入の上、FAXまたは郵送にてお申込み期限内にお送りください。

→ Fax 52-2650

→ 郵送 〒938-0014 黒部市植木23-1 黒部商工会議所内「くろべフェア2019実行委員会」事務局

申込み締切 令和元年 7月25日(木)

◇天災等のやむを得ない事情により、会期・開催時間の変更または開催を中止することがあります。
◇会場運営に支障をきたすと判断した場合は、当日の配布物を制限または禁止することがあります。
◇展示物の紛失、盗難、破損等による損害については、いかなる損害賠償も負いません。