

# 黒部のビッグイベント！ 事業PRのチャンスです！

黒部の「ものづくり」を広く市内外にPRし、市内企業の皆さんの“マチチカラ”を発揮する場「くろべフェア」を今年も開催いたします!!第69回を迎えるくろべフェアは、今年もパワーアップしてお客様をお迎えする予定です。くろべフェアを成功させるためには会員の皆様の“マチチカラ”が必要です。黒部のものづくりを盛り上げるため、会員の皆様の参加をお待ちしております。

出展メリット

## 1 魅力を伝える絶好のアピールチャンス！

毎年多くの来場者で賑わいます!これだけ多くの人にアピールするチャンスは滅多にありません。新規顧客開拓のビジネスチャンスとして是非活かしてください。

出展メリット

## 2 市内企業を知るチャンス！

たくさん来るのはお客さんだけではありません!  
他のお店の商品や売り方を学んだり、企業間の交流を深めてBtoB営業の足掛かりを作りましょう!

出展メリット

## 3 お得な出展料で様々な出展プランを用意!

くろべフェアはこのような大規模なイベントとしては破格の値段設定となっています。また出展・展示形態も屋内(飲食品・衣料品・くらし関連)、屋外など、様々なニーズに合わせて選択して頂けます。

出展メリット

## 4 特設ステージで事業所のPRコーナーを設けます!

来場されたお客様の前で、商品やサービスの紹介・簡単な実演などができます。(1事業所につき5~10分程度)ご希望の際は中面【6】欄をご記入ください。内容については後日伺います。

### お申込みについて

本紙  
申込書から ▶ 中面の出展申込書の必要事項を漏れなくご記入の上、FAXまたは郵送にてお申込み期限内にお送りください。  
Fax: 52-2650 / 郵送: 〒938-0014 黒部市植木23-1 黒部商工会議所内「くろべフェア2024実行委員会」事務局

WEBから ▶ 下記のURL又は二次元コードからもお申し込みいただけます。  
<https://forms.gle/oXyn9193gCPSPnp96>



申込み期限 ▶ **令和6年5月31日(金)**

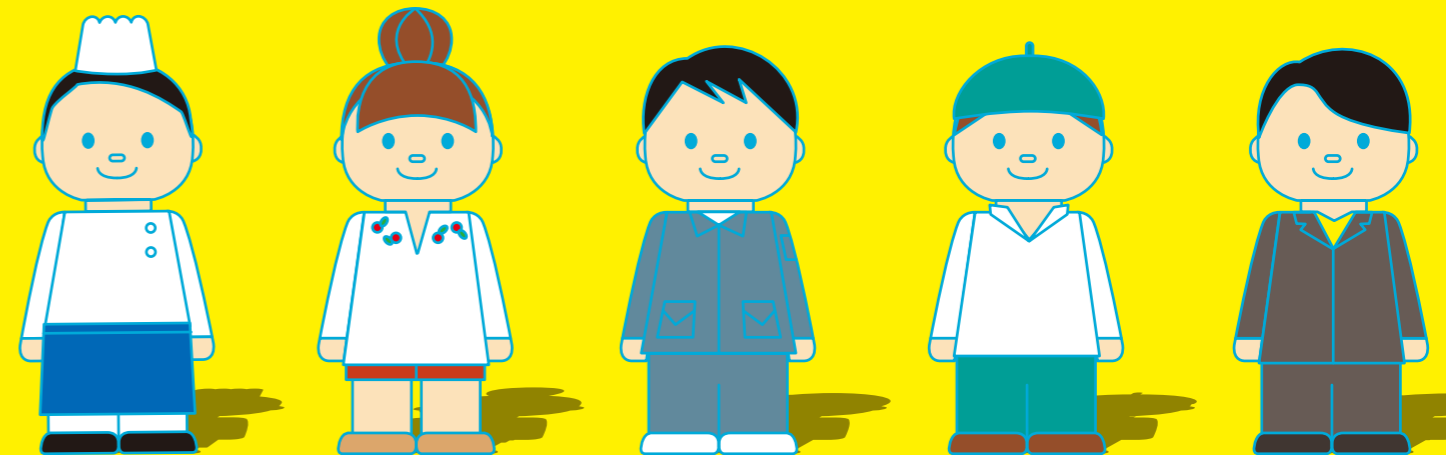
注意 ◊会場運営に支障をきたすと判断した場合は、当日の配布物を制限または禁止することがあります。

◊展示物の紛失、盗難、破損等による損害については、いかなる損害賠償も負いません。

# 役立っ くろべフェア、 考えています。

今年は  
夏開催!

利益に貢献できるくろべフェアに。  
2024出展募集のご案内。



## 出展者募集!

【主催】黒部商工会議所・黒部市  
【お問い合わせ先】「くろべフェア2024実行委員会」事務局 黒部商工会議所内  
〒938-0014 富山県黒部市植木23-1 TEL.0765-52-0242 FAX.0765-52-2650

第69回

# くろべ フェア

2024

## 7.27土・28日

会場：黒部市総合体育センター

# くろべフェア2024 出展申込書

会員様  
限定

## 1 会社・団体名・住所・連絡先等をご記入ください。

フリガナ 会社・団体名		社名板	※会社・団体名と異なる場合お書きください。
住所	〒	担当者氏名	
TEL	( ) -	FAX	

## 2 出展場所・区分を選択し、出展内容について具体的に記載してください。

出展場所	コーナー区分	出展内容(具体的に)
<input type="checkbox"/> 屋内	<input type="checkbox"/> 飲食 <input type="checkbox"/> 衣料品 <input type="checkbox"/> 暮らし関連	
<input type="checkbox"/> 屋外	<input type="checkbox"/> 飲食 <input type="checkbox"/> 暮らし関連	

## 3 出展形態を選択し、必要なコマ数をご記入ください。

出展形態	サイズ	基本仕様	料金(税込)	コマ数
<input type="checkbox"/> A.屋内(展示用)	1800×1800mm	バックパネル(高さ2400×幅1800mm)／サイドパネル(高さ2400×900mm)／パラペット／社名板／展示台1台(1800×900mm)／椅子1脚／電源100V(差込1口)1箇所／照明ライト1個	18,000円	
<input type="checkbox"/> B.屋内(販売用)	1800×1800mm	パラペット／社名板／椅子1脚／電源100V(差込1口)1箇所／照明ライト1個 ※展示台なし	10,000円	
<input type="checkbox"/> C.屋外テント	1800×3600mm	テント(幅1800×3600mm・風防付き)／社名板／テーブル2台(1800×450mm)／椅子2脚／電源100V(差込2口)1箇所	16,000円	
<input type="checkbox"/> D.キッチンカー	1台につき	社名板のみ	8,000円	

## 4 電力を使用する場合は、使用機器(例:電気ポット、ホットプレート等)を必ずご記入ください。

使用機器(電力量)	( ) kw	( ) kw
	( ) kw	( ) kw

## 5 基本仕様のほかに追加備品がございましたらご記入ください。(追加料金がかかります)

展示台 (1800×900mm)※白布あり	( ) 個) × 4,500円	会議机 (1800×450mm) ※白布なし	( ) 個) × 1,100円
パイプ椅子	( ) 個) × 350円	電源 (100V単相)	( ) 個) × 1,100円

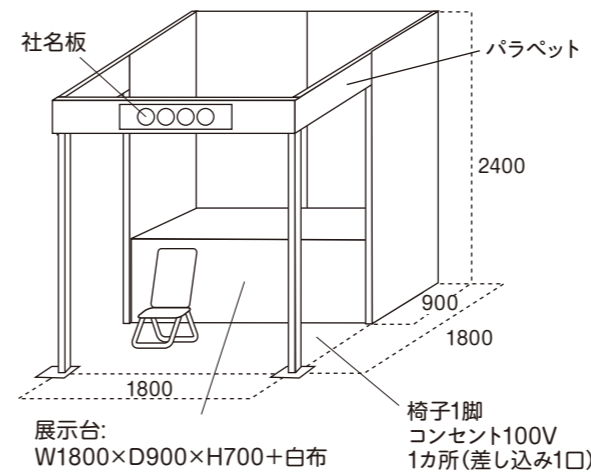
## 6 特設ステージでの事業所PRに参加される方はチェックを入れてください。(詳細裏面参照)

参加を希望します

## 出展形態について

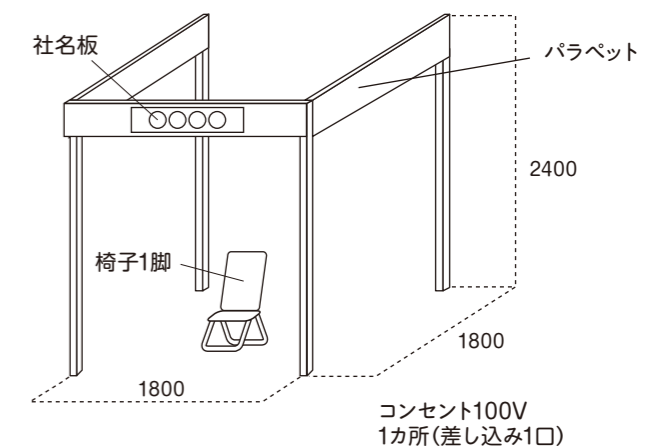
### A.屋内(展示用)

屋内の展示用ブースです。会議机よりも幅広い展示台が付属していますので、商品やパンフレット等を並べるのに適しています。



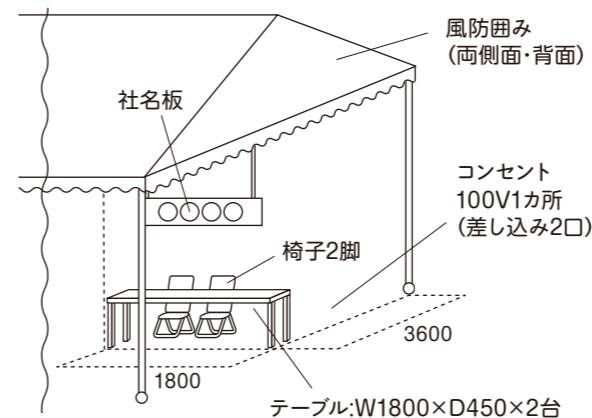
### B.屋内(販売用)

屋内の販売用ブースです。会議机または展示台を追加すれば、商品を並べて対面販売が可能です。主に物品販売の出展者様におすすめのブースタイプです。



### C.屋外テント

屋外のテントブースです。スペース内であれば、机等を自由にレイアウト可能です。屋外での飲食の提供や商品の展示に適しています。



### D.キッチンカー

キッチンカー用のブースです。

